

粗砕機

KT-103RW

# 固化した粉体を簡単に取り出せる

# 砕き太郎

## 特徴/用途

- 上下に凸凹のローラーを複数配した構造です。品物の固さに応じた圧接力を調整して使用します。
- 最初の1番ローラーは弱く、挿入を容易にして、2番ローラー3番ローラーで砕きが仕上がる様、調整します。
- 袋体をコロコン上に乗せ軽く挿入する事でほとんど作業が開始できます。袋が後部当り板をおさえますと自動的に戻ります。
- 難物の粉砕は再度の往復が作業できます。

## 解砕実績

(クラフト袋)紙袋

食塩類・クエン酸・酢酸ソーダ・ビールホップ・フレーク・砂糖・ココア・ブドウ糖・キヤラメル・レモン氷塊・重炭酸カリウム・モニウム・ホウ酸・パタールエンズルホン酸・ロタソアソモン・硝酸ニッケル・原料蠟・ラクタム・炭酸水素アンモニウム・硝酸アンモニウム・リン酸カリウム・タルタリオン酸ソーダ・樹脂ペレット・クイックソープペレット その他

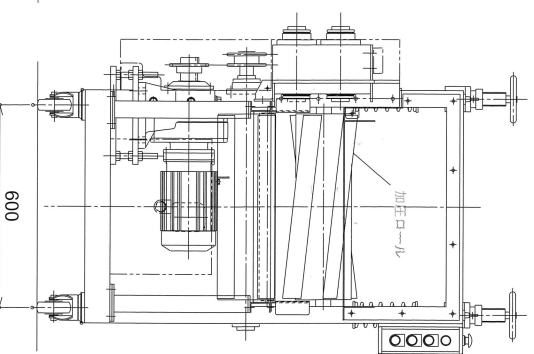
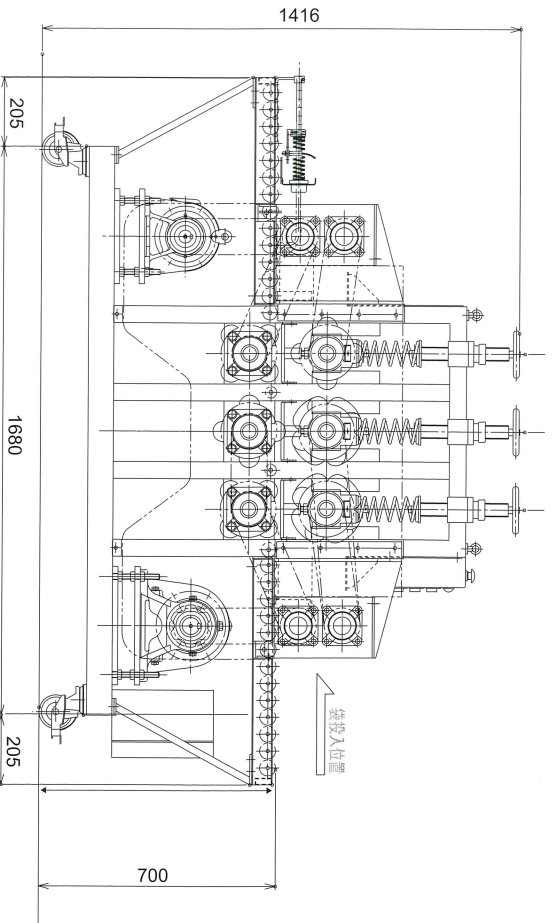


## 使用例

- 保存した製品を出荷する時、固化をほくして出す。
- 原料として入庫した粉体が固化した場合に使用する。

### 過去の勝れた使用例

或る倉庫会社で出荷する製品の固化した物の処理に数名の作業員が、毎日棒等を使って殴打していた。これらの作業は、高齢者が多く腰痛等の問題が絶えず起こっていた。従って本“砕き太郎”を持ち込みテストを行った結果、100袋を10分程度で処理して、作業員を唖然とさせた。



### KT-103RW リターン式

電源	AC200V
出力	750W 1,500W 各1台
機械外寸法	長さ2100×巾925×高さ1420
重量	約500kg
最大袋寸法	巾550×厚み150
能力	約2～3袋/分